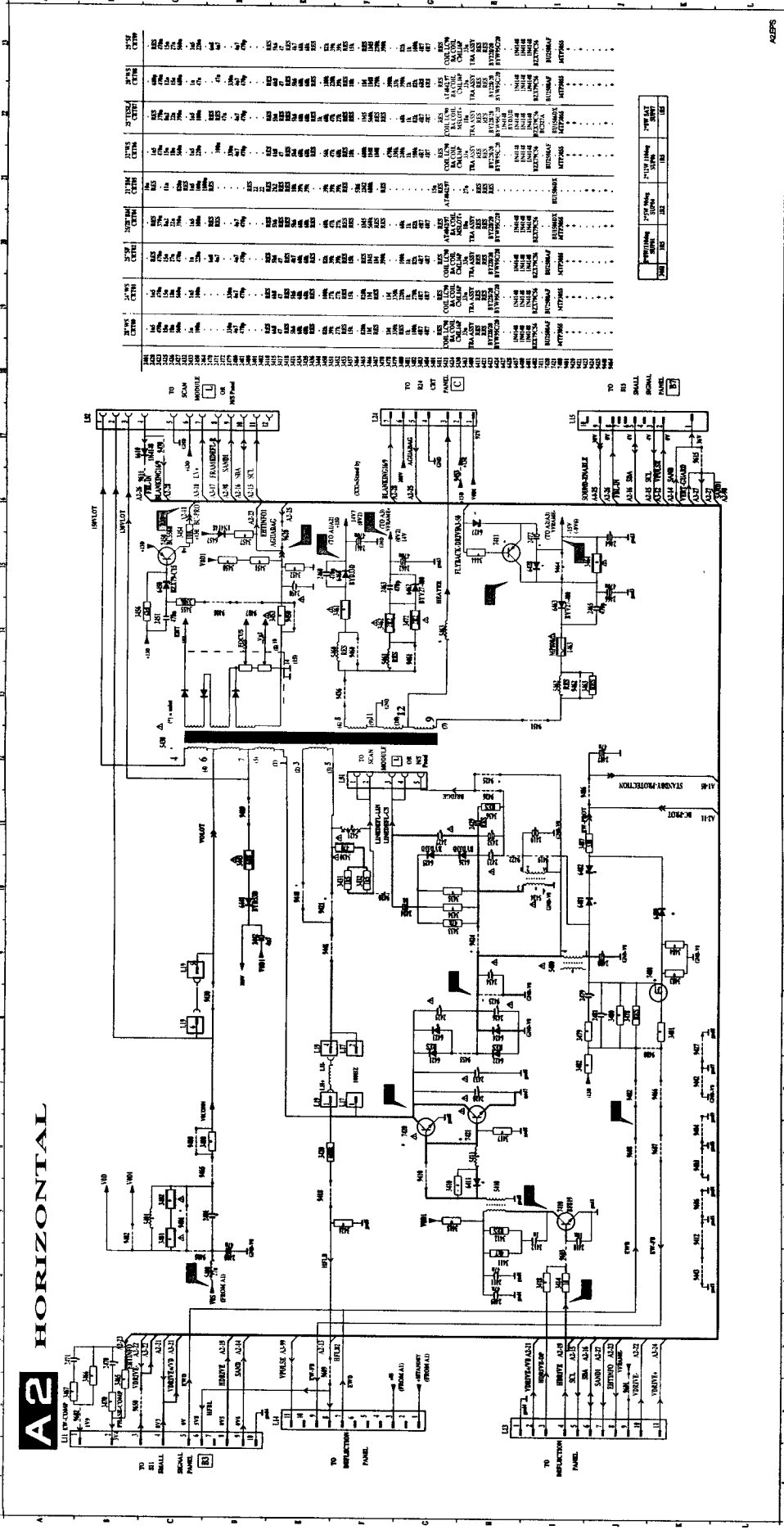


For Service Manuals Contact
MAURITRON TECHNICAL SERVICES
 8 Cherry Tree Rd, Chinnor
 Oxon OX9 4QY
 Tel:- 01844-351694 Fax:- 01844-352554
 Email:- enquiries@mauritron.co.uk

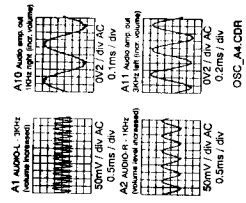
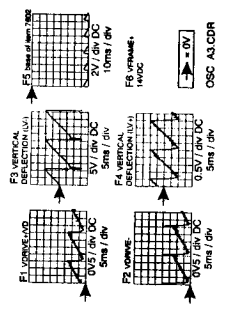
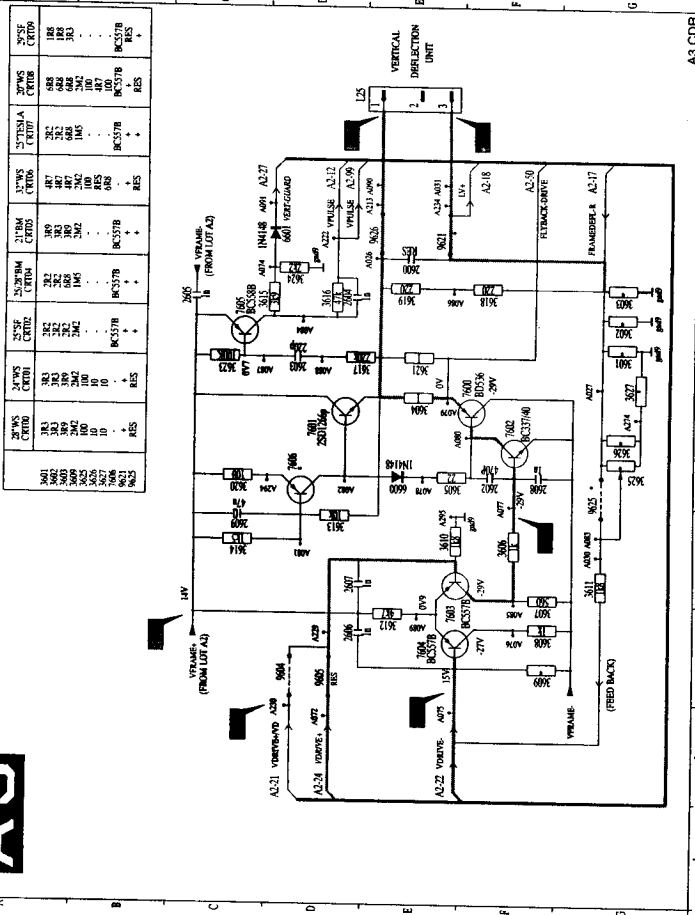


- L1 100V 1000000
- L2 Collector with 7410 200V / 50V DC 100ns / 5V
- L3 Collector with 7408 100V / 50V DC 100ns / 5V
- L4 5V / 50V DC 5ns / 5V
- L5 +150V 1000000 L5 VPK-1000 L7/L8 VPK-1000 5ns / 5V
- L9 100V / 50V DC 5ns / 5V
- L10 SW-COMP 20V / 50V DC 5ns / 5V
- L11 SAND 100V / 50V DC 100ns / 5V
- L12 HOR-VE 0.1V / 50V DC 20ns / 5V
- L13 RC-PHOT 50000 OSC_A2.CDR

For Service Manuals Contact
MAURITRON TECHNICAL SERVICES
 8 Cherry Tree Rd, Chinnor
 Oxon OX9 4QY
 Tel: 01844-351694 Fax: 01844-352554
 Email: enquiries@maurtron.co.uk

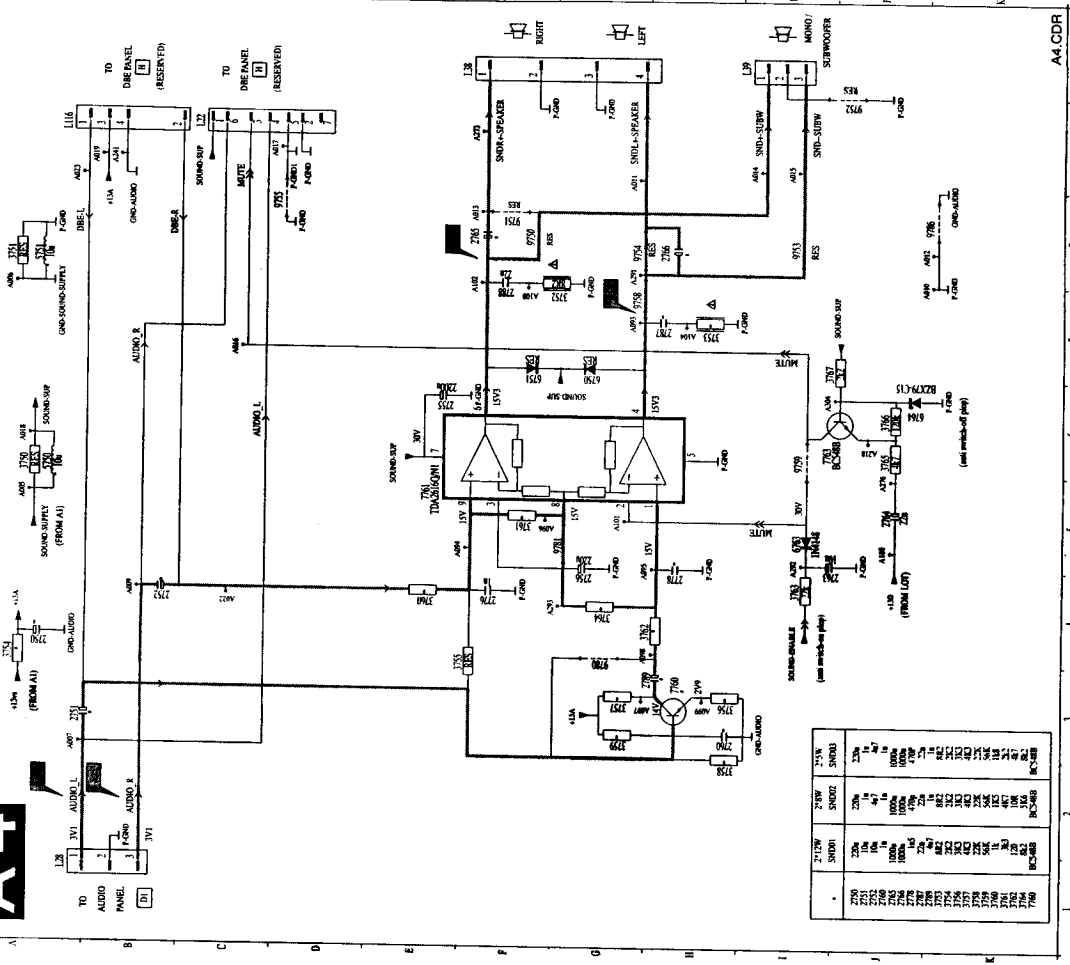
A3

VERTICAL

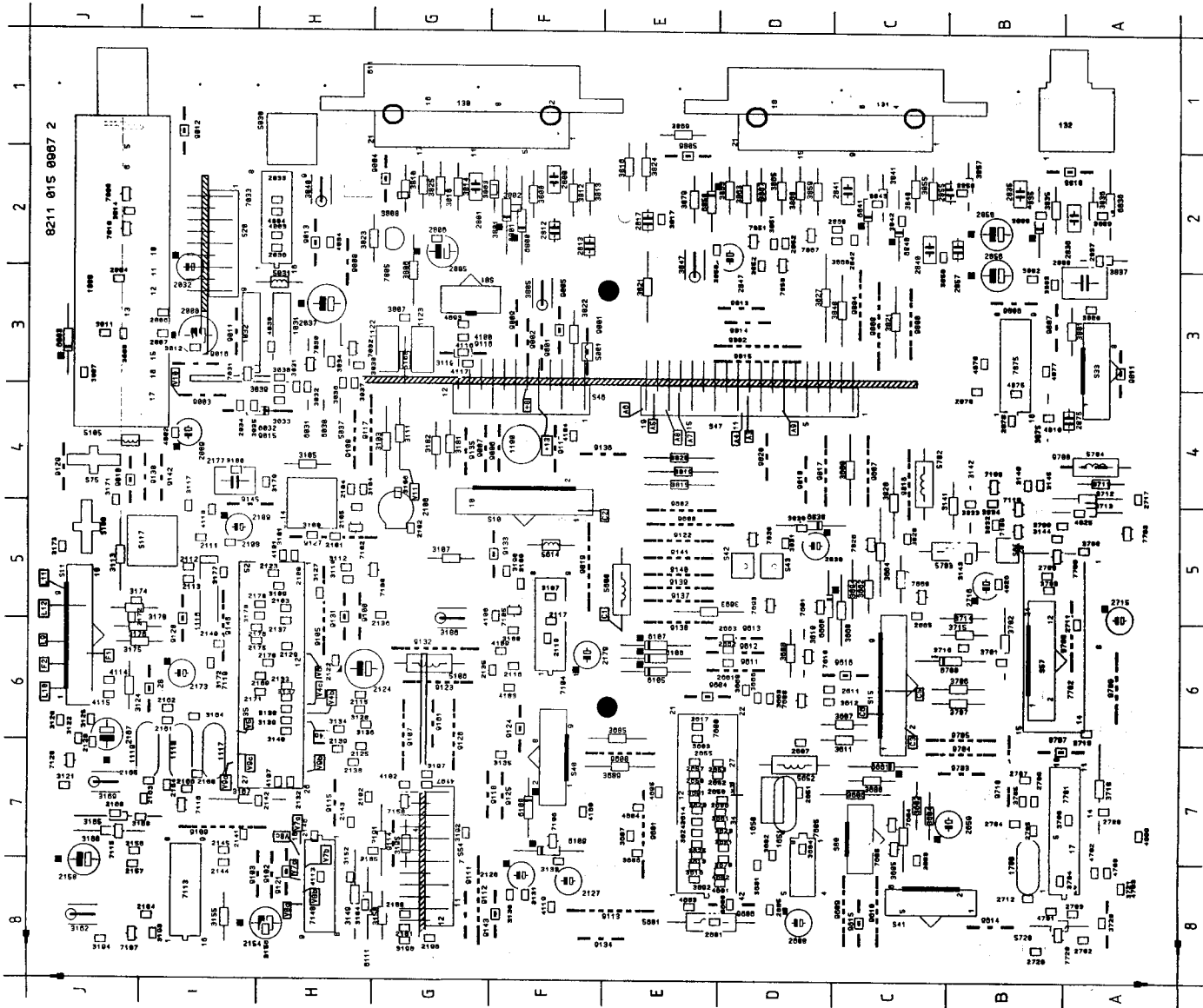


A4

AUDIO AMPLIFIER



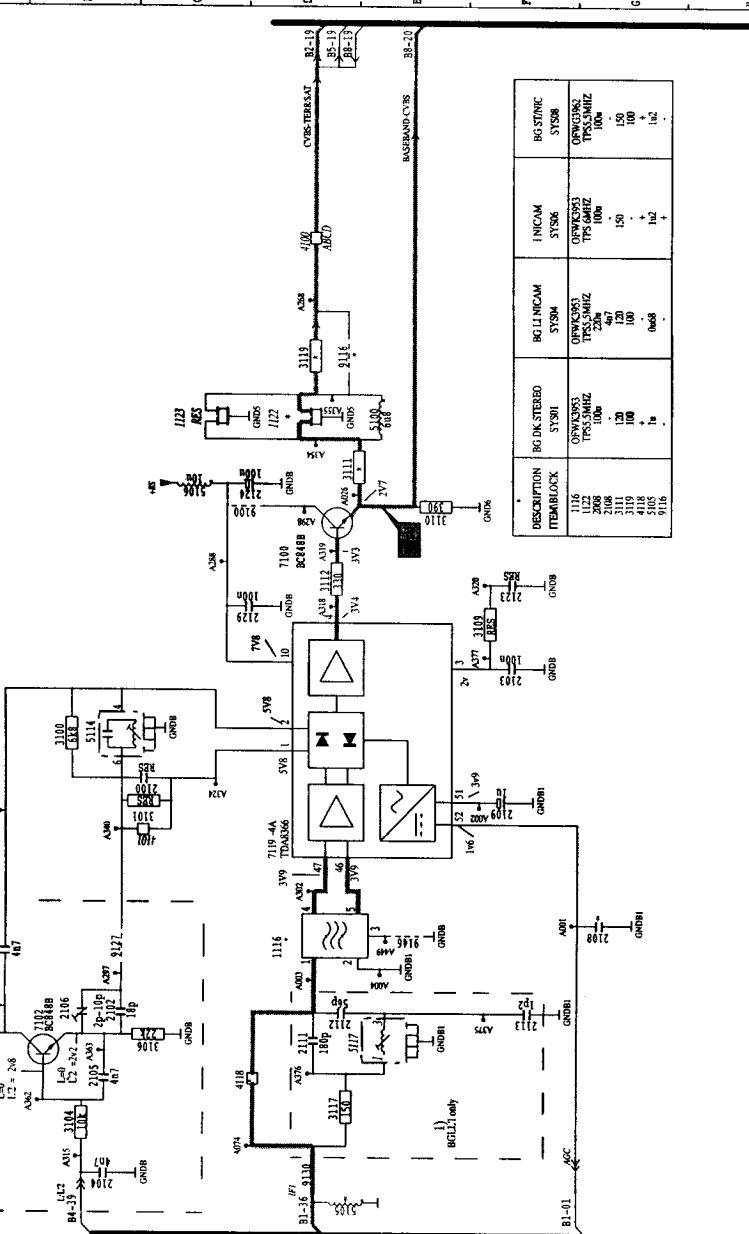
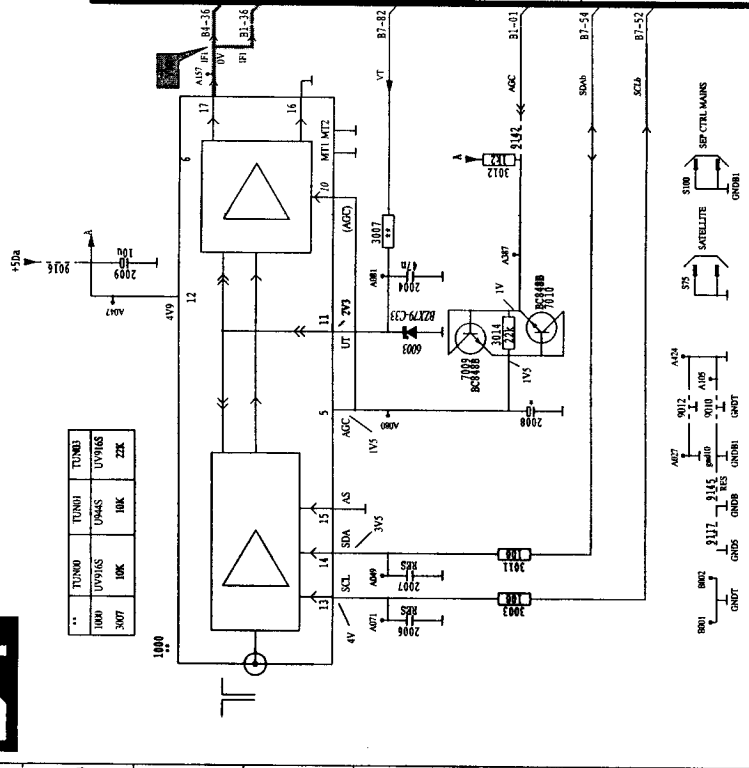
2N12W	2N18W	2N24W	2N30W	2N36W
2700	2701	2702	2703	2704
2705	2706	2707	2708	2709
2710	2711	2712	2713	2714
2715	2716	2717	2718	2719
2720	2721	2722	2723	2724
2725	2726	2727	2728	2729
2730	2731	2732	2733	2734
2735	2736	2737	2738	2739
2740	2741	2742	2743	2744
2745	2746	2747	2748	2749
2750	2751	2752	2753	2754
2755	2756	2757	2758	2759
2760	2761	2762	2763	2764
2765	2766	2767	2768	2769
2770	2771	2772	2773	2774
2775	2776	2777	2778	2779
2780	2781	2782	2783	2784
2785	2786	2787	2788	2789
2790	2791	2792	2793	2794
2795	2796	2797	2798	2799
2800	2801	2802	2803	2804
2805	2806	2807	2808	2809
2810	2811	2812	2813	2814
2815	2816	2817	2818	2819
2820	2821	2822	2823	2824
2825	2826	2827	2828	2829
2830	2831	2832	2833	2834
2835	2836	2837	2838	2839
2840	2841	2842	2843	2844
2845	2846	2847	2848	2849
2850	2851	2852	2853	2854
2855	2856	2857	2858	2859
2860	2861	2862	2863	2864
2865	2866	2867	2868	2869
2870	2871	2872	2873	2874
2875	2876	2877	2878	2879
2880	2881	2882	2883	2884
2885	2886	2887	2888	2889
2890	2891	2892	2893	2894
2895	2896	2897	2898	2899
2900	2901	2902	2903	2904
2905	2906	2907	2908	2909
2910	2911	2912	2913	2914
2915	2916	2917	2918	2919
2920	2921	2922	2923	2924
2925	2926	2927	2928	2929
2930	2931	2932	2933	2934
2935	2936	2937	2938	2939
2940	2941	2942	2943	2944
2945	2946	2947	2948	2949
2950	2951	2952	2953	2954
2955	2956	2957	2958	2959
2960	2961	2962	2963	2964
2965	2966	2967	2968	2969
2970	2971	2972	2973	2974
2975	2976	2977	2978	2979
2980	2981	2982	2983	2984
2985	2986	2987	2988	2989
2990	2991	2992	2993	2994
2995	2996	2997	2998	2999
3000	3001	3002	3003	3004
3005	3006	3007	3008	3009
3010	3011	3012	3013	3014
3015	3016	3017	3018	3019
3020	3021	3022	3023	3024
3025	3026	3027	3028	3029
3030	3031	3032	3033	3034
3035	3036	3037	3038	3039
3040	3041	3042	3043	3044
3045	3046	3047	3048	3049
3050	3051	3052	3053	3054
3055	3056	3057	3058	3059
3060	3061	3062	3063	3064
3065	3066	3067	3068	3069
3070	3071	3072	3073	3074
3075	3076	3077	3078	3079
3080	3081	3082	3083	3084
3085	3086	3087	3088	3089
3090	3091	3092	3093	3094
3095	3096	3097	3098	3099
3100	3101	3102	3103	3104
3105	3106	3107	3108	3109
3110	3111	3112	3113	3114
3115	3116	3117	3118	3119
3120	3121	3122	3123	3124
3125	3126	3127	3128	3129
3130	3131	3132	3133	3134
3135	3136	3137	3138	3139
3140	3141	3142	3143	3144
3145	3146	3147	3148	3149
3150	3151	3152	3153	3154
3155	3156	3157	3158	3159
3160	3161	3162	3163	3164
3165	3166	3167	3168	3169
3170	3171	3172	3173	3174
3175	3176	3177	3178	3179
3180	3181	3182	3183	3184
3185	3186	3187	3188	3189
3190	3191	3192	3193	3194
3195	3196	3197	3198	3199
3200	3201	3202	3203	3204
3205	3206	3207	3208	3209
3210	3211	3212	3213	3214
3215	3216	3217	3218	3219
3220	3221	3222	3223	3224
3225	3226	3227	3228	3229
3230	3231	3232	3233	3234
3235	3236	3237	3238	3239
3240	3241	3242	3243	3244
3245	3246	3247	3248	3249
3250	3251	3252	3253	3254
3255	3256	3257	3258	3259
3260	3261	3262	3263	3264
3265	3266	3267	3268	3269
3270	3271	3272	3273	3274
3275	3276	3277	3278	3279
3280	3281	3282	3283	3284
3285	3286	3287	3288	3289
3290	3291	3292	3293	3294
3295	3296	3297	3298	3299
3300	3301	3302	3303	3304
3305	3306	3307	3308	3309
3310	3311	3312	3313	3314
3315	3316	3317	3318	3319
3320	3321	3322	3323	3324



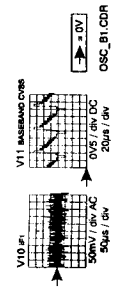
S11	J6	3656	H3	3613	E7	3852	D2	6856	A2	9135	G4
S15	C6	3657	H3	3614	E7	3853	D2	6857	A2	9136	F4
S20	J6	3658	H3	3615	E7	3854	D2	6858	A2	9137	E5
S33	A7	3659	H2	3616	E6	3855	D2	6859	E2	9138	E5
S40	F7	3660	H2	3617	E6	3856	D2	6860	E2	9139	E5
S41	C8	3661	H5	3618	E5	3857	B2	7000	E2	9140	E5
S42	D5	3662	H5	3619	E4	3858	B2	7001	H2	9141	E5
S43	D5	3663	H4	3620	E7	3859	D2	7002	H3	9142	A
S44	F4	3664	H4	3621	E7	3860	C2	7003	H3	9143	F8
S47	D4	3665	H4	3622	D3	3861	D2	7004	H2	9144	I4
S54	G7	3666	H4	3623	D3	3862	D2	7005	H2	9145	I4
S57	B6	3667	H5	3624	E7	3863	D2	7100	H5	9161	G8
S59	B6	3668	H5	3625	E7	3864	D2	7101	H5	9162	G8
S67	B6	3669	H5	3626	E7	3865	D2	7102	H5	9163	G8
S75	J4	3670	H5	3627	E7	3866	D2	7103	H5	9164	G8
S76	J4	3671	H5	3628	E7	3867	D2	7104	H5	9165	G8
S80	C3	3672	H5	3629	E7	3868	D2	7105	F5	9166	G8
S91	G3	3673	H5	3630	E7	3869	D2	7106	F7	9167	G8
S100	F5	3674	H5	3631	J4	3870	A3	7107	J8	9168	C8
S130	F1	3675	H5	3632	J4	3871	A3	7108	B4	9169	D8
S131	C1	3676	H5	3633	J4	3872	B3	7109	B5	9170	C8
S132	A1	3677	H5	3634	J4	3873	B3	7110	B4	9171	C8
S133	A1	3678	H5	3635	J4	3874	B3	7111	B4	9172	C8
S134	A1	3679	H5	3636	J4	3875	B3	7112	B4	9173	C8
S135	A1	3680	H5	3637	J4	3876	B3	7113	B4	9174	C8
S136	A1	3681	H5	3638	J4	3877	B3	7114	B4	9175	C8
S137	A1	3682	H5	3639	J4	3878	B3	7115	J7	9176	C8
S138	A1	3683	H5	3640	J4	3879	B3	7116	J7	9177	C8
S139	A1	3684	H5	3641	J4	3880	B3	7117	J7	9178	C8
S140	A1	3685	H5	3642	J4	3881	B3	7118	J7	9179	C8
S141	A1	3686	H5	3643	J4	3882	B3	7119	J7	9180	C8
S142	A1	3687	H5	3644	J4	3883	B3	7120	J7	9181	C8
S143	A1	3688	H5	3645	J4	3884	B3	7121	J7	9182	C8
S144	A1	3689	H5	3646	J4	3885	B3	7122	J7	9183	C8
S145	A1	3690	H5	3647	J4	3886	B3	7123	J7	9184	C8
S146	A1	3691	H5	3648	J4	3887	B3	7124	J7	9185	C8
S147	A1	3692	H5	3649	J4	3888	B3	7125	J7	9186	C8
S148	A1	3693	H5	3650	J4	3889	B3	7126	J7	9187	C8
S149	A1	3694	H5	3651	J4	3890	B3	7127	J7	9188	C8
S150	A1	3695	H5	3652	J4	3891	B3	7128	J7	9189	C8
S151	A1	3696	H5	3653	J4	3892	B3	7129	J7	9190	C8
S152	A1	3697	H5	3654	J4	3893	B3	7130	J7	9191	C8
S153	A1	3698	H5	3655	J4	3894	B3	7131	J7	9192	C8
S154	A1	3699	H5	3656	J4	3895	B3	7132	J7	9193	C8
S155	A1	3700	H5	3657	J4	3896	B3	7133	J7	9194	C8
S156	A1	3701	H5	3658	J4	3897	B3	7134	J7	9195	C8
S157	A1	3702	H5	3659	J4	3898	B3	7135	J7	9196	C8
S158	A1	3703	H5	3660	J4	3899	B3	7136	J7	9197	C8
S159	A1	3704	H5	3661	J4	3900	B3	7137	J7	9198	C8
S160	A1	3705	H5	3662	J4	3901	B3	7138	J7	9199	C8
S161	A1	3706	H5	3663	J4	3902	B3	7139	J7	9200	C8
S162	A1	3707	H5	3664	J4	3903	B3	7140	J7	9201	C8
S163	A1	3708	H5	3665	J4	3904	B3	7141	J7	9202	C8
S164	A1	3709	H5	3666	J4	3905	B3	7142	J7	9203	C8
S165	A1	3710	H5	3667	J4	3906	B3	7143	J7	9204	C8
S166	A1	3711	H5	3668	J4	3907	B3	7144	J7	9205	C8
S167	A1	3712	H5	3669	J4	3908	B3	7145	J7	9206	C8
S168	A1	3713	H5	3670	J4	3909	B3	7146	J7	9207	C8
S169	A1	3714	H5	3671	J4	3910	B3	7147	J7	9208	C8
S170	A1	3715	H5	3672	J4	3911	B3	7148	J7	9209	C8
S171	A1	3716	H5	3673	J4	3912	B3	7149	J7	9210	C8
S172	A1	3717	H5	3674	J4	3913	B3	7150	J7	9211	C8
S173	A1	3718	H5	3675	J4	3914	B3	7151	J7	9212	C8
S174	A1	3719	H5	3676	J4	3915	B3	7152	J7	9213	C8
S175	A1	3720	H5	3677	J4	3916	B3	7153	J7	9214	C8
S176	A1	3721	H5	3678	J4	3917	B3	7154	J7	9215	C8
S177	A1	3722	H5	3679	J4	3918	B3	7155	J7	9216	C8
S178	A1	3723	H5	3680	J4	3919	B3	7156	J7	9217	C8
S179	A1	3724	H5	3681	J4	3920	B3	7157	J7	9218	C8
S180	A1	3725	H5	3682	J4	3921	B3	7158	J7	9219	C8
S181	A1	3726	H5	3683	J4	3922	B3	7159	J7	9220	C8
S182	A1	3727	H5	3684	J4	3923	B3	7160	J7	9221	C8
S183	A1	3728	H5	3685	J4	3924	B3	7161	J7	9222	C8
S184	A1	3729	H5	3686	J4	3925	B3	7162	J7	9223	C8
S185	A1	3730	H5	3687	J4	3926	B3	7163	J7	9224	C8
S186	A1	3731	H5	3688	J4	3927	B3	7164	J7	9225	C8
S187	A1	3732	H5	3689	J4	3928	B3	7165	J7	9226	C8
S188	A1	3733	H5	3690	J4	3929	B3	7166	J7	9227	C8
S189	A1	3734	H5	3691	J4	3930	B3	7167	J7	9228	C8
S190	A1	3735	H5	3692	J4	3931	B3	7168	J7	9229	C8
S191	A1	3736	H5	3693	J4	3932	B3	7169	J7	9230	C8
S192	A1	3737	H5	3694	J4	3933	B3	7170	J7	9231	C8
S193	A1	3738	H5	3695	J4	3934	B3	7171	J7	9232	C8
S194	A1	3739	H5	3696	J4	3935	B3	7172	J7	9233	C8
S195	A1	3740	H5	3697	J4	3936	B3	7173	J7	9234	C8
S196	A1	3741	H5	3698	J4	3937	B3	7174	J7	9235	C8
S197	A1	3742	H5	3699	J4	3938	B3	7175	J7	9236	C8
S198	A1	3743	H5	3700	J4	3939	B3	7176	J7	9237	C8
S199	A1	3744	H5	3701	J4	3940	B3	7177	J7	9238	C8
S200	A1	3745	H5	3702	J4	3941	B3	7178	J7	9239	C8
S201	A1	3746	H5	3703	J4	3942	B3	7179	J7	9240	C8
S202	A1	3747	H5	3704	J4	3943	B3	7180	J7	9241	C8
S203	A1	3748	H5	3705	J4	3944	B3	7181	J7	9242	C8
S204	A1	3749	H5	3706	J4	3945	B3	7182	J7	9243	C8
S205	A1	3750	H5	3707	J4	3946	B3	7183	J7	9244	C8
S206	A1	3751	H5	3708	J4	3947	B3	7184	J7	9245	C8
S207	A1	3752	H5	3709	J4	3948	B3	7185	J7	9246	C8
S208	A1	3753	H5	3710	J4	3949	B3	7186	J7	9247	C8
S209	A1	3754	H5	3711	J4	3950	B3	7187	J7	9248	C8
S210	A1	3755	H5	3712	J4	3951	B3	7188	J7	9249	C8
S211	A1	3756	H5	3713	J4	3952	B3	7189	J7	9250	C8
S212	A1	3757	H5	3714	J4	3953	B3	7190	J7	9251	C8
S213	A1	3758	H5	3715	J4	3954	B3	7191	J7	9252	C8
S214	A1	3759	H5	3716	J4	3955	B3	7192	J7	9253	C8
S215	A1	3760	H5	3717	J4	3956	B3	7193	J7	9254	C8
S216	A1	3761	H5	3718	J4	3957	B3	7194	J7	9255	C8
S217	A1	3762	H5	3719	J4	3958	B3	7195	J7	9256	C8
S218	A1	3763	H5	3720	J4	3959	B3	7196	J7	9257	C8
S219	A1	3764	H5	3721	J4	3960	B3	7197	J7	9258	C8
S220	A1	3765	H5	3722	J4	3961	B3	7198	J7	9259	C8
S221	A1	3766	H5	3723	J4	3962	B3	7199	J7	9260	C8
S222	A1	3767	H5	3724	J4	3963	B3	7200	J7	9261	C8
S223	A1	3768	H5	3725	J4	3964	B3	7201	J7	9262	C8
S224	A1	3769	H5	3726	J4	3965	B3	7202	J7	9263	C8
S225	A1	3770	H5	3727	J4	3966	B3	7203	J7	9264	C8
S226	A1	3771	H5	3728	J4	3967	B3	7204	J7	9265	C8
S227	A1	3772	H5	3729	J4	3968	B3	7205	J7	9266	C8
S228	A1	3773	H5	3730	J4	3969	B3	7206	J7	9267	C8
S229	A1	3774	H5	3731	J4	3970	B3	7207	J7	9268	C8
S230	A1	3775	H5	3732	J4	3971	B3	7208	J7	9269	C8
S231	A1	3776	H5	3733	J4	3972	B3	7209	J7	9270	C8
S232	A1	3777	H5	3734	J4	3973	B3	7210	J7	9271	C8
S233	A1	3778	H5	3735	J4	3974	B3	7211	J7	9272	C8
S234	A1	3779	H5	3736	J4	3975	B3	7212	J7	9273	C8
S235	A1	3780	H5	3737	J4	3976	B3	7213	J7	9274	C8
S236	A1	3781	H5	3738	J4	3977	B3	7214	J7	9275	C8
S237	A1	3782	H5	3739	J4	3978	B3	7215	J7	9276	C8
S238	A1	3783	H5	3740	J4	3979	B3	7216	J7	9277	C8
S239	A1	3784	H5	3741	J4	3980					

1000 C 1	2005 E 1	3101 A 1	3101 C 1	3101 E 1	3101 G 1	3101 I 1	3101 K 1	3101 M 1	3101 O 1	3101 Q 1	3101 R 1	3101 S 1	3101 T 1	3101 U 1	3101 V 1	3101 W 1	3101 X 1	3101 Y 1	3101 Z 1
1122 D 1	2008 F 1	3103 B 1	3103 D 1	3103 F 1	3103 H 1	3103 J 1	3103 L 1	3103 N 1	3103 P 1	3103 R 1	3103 T 1	3103 V 1	3103 X 1	3103 Z 1	3104 A 1	3104 C 1	3104 E 1	3104 G 1	3104 I 1
1223 E 4	2100 C 1	3104 B 1	3104 D 1	3104 F 1	3104 H 1	3104 J 1	3104 L 1	3104 N 1	3104 P 1	3104 R 1	3104 T 1	3104 V 1	3104 X 1	3104 Z 1	3105 A 1	3105 C 1	3105 E 1	3105 G 1	3105 I 1
2004 E 4	2100 C 1	3104 B 1	3104 D 1	3104 F 1	3104 H 1	3104 J 1	3104 L 1	3104 N 1	3104 P 1	3104 R 1	3104 T 1	3104 V 1	3104 X 1	3104 Z 1	3105 A 1	3105 C 1	3105 E 1	3105 G 1	3105 I 1

B1 TUNER + IF (BIMOS-IC)



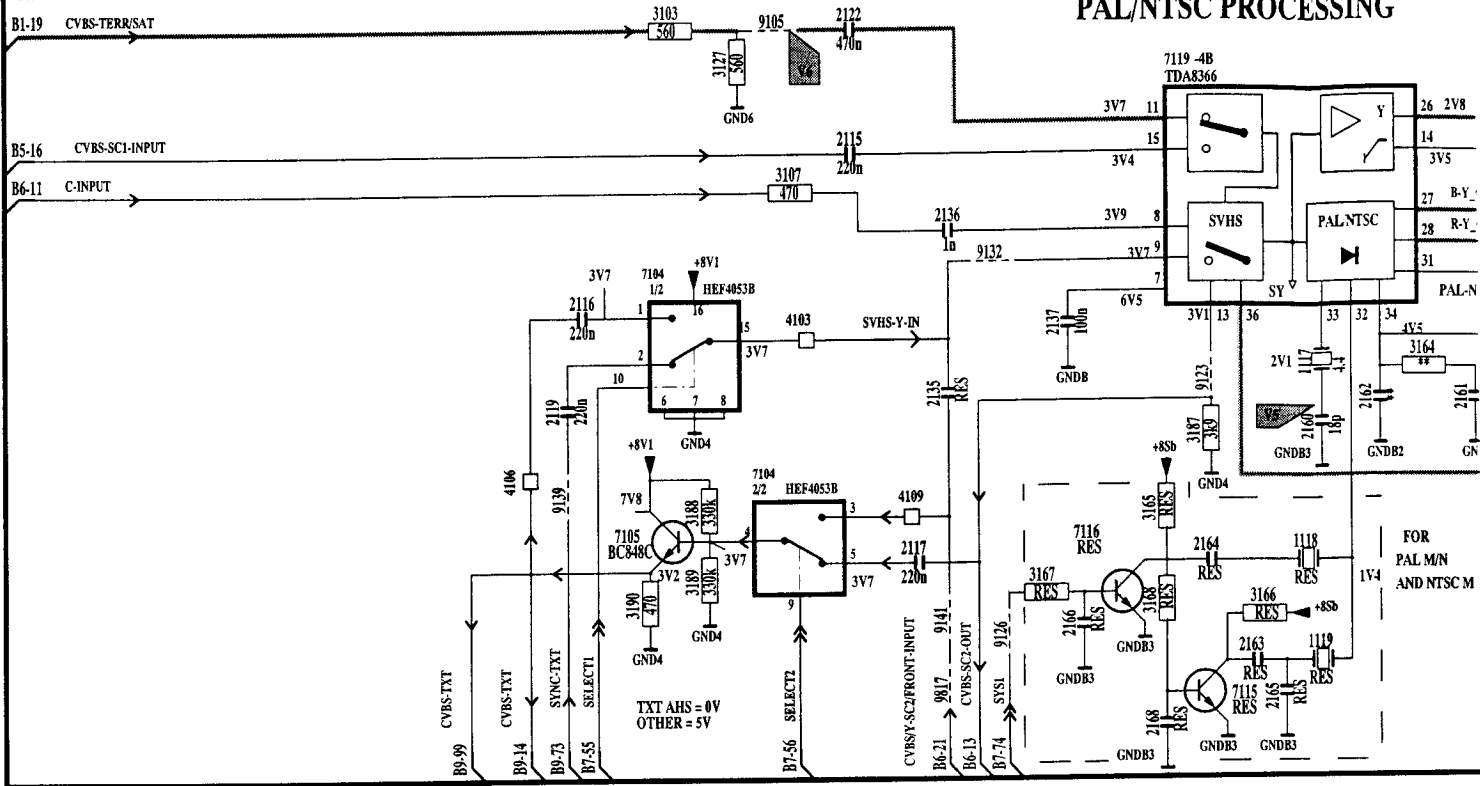
DESCRIPTION ITEM/BLOCK	BD DK STEREO SYS80	BEL INICAM SYS84	INICAM SYS86	BO STINE SYS88
1115	OPW4393	OPW4393	OPW4393	OPW4393
1122	TPSS.5MHZ	TPSS.5MHZ	TPSS.5MHZ	TPSS.5MHZ
2008	100u	100u	100u	100u
3111	100	100	100	100
4119	100	100	100	100
5105	1u	1u	1u	1u
9116	1u2	1u2	1u2	1u2



B1.CDR MD 1.2

Video processing / Video Verarbeitung / Traitement video

B2 VIDEO PROCESSING (BIMOS-IC)



*	CTI/HIST	BLKSTR	NO CTI/BLK/HIST	CTI/BLKSTR	WS
	PCT 00	PCT 01	PCT 02	PCT 03	PCT 04
2180	220	-	-	220	-
2181	220	-	-	220	-
3195	-	-	1K	-	1K
3197	1k5	-	-	-	-
4102	+	+	-	+	+
4119	+	+	-	+	+
4197	-	+	-	+	+
9102	-	+	+	-	+
9103	-	+	+	-	+
9113	-	+	-	res	-

**	pal/secam STD00	pal STD02
2161	470n	100n
2162	4n7	3m9
3164	18k	100k
3193	jump	-

